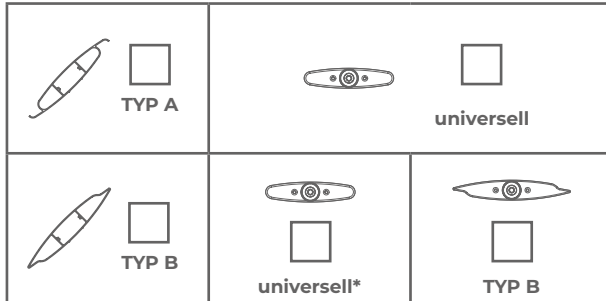


BESTELLFORMULAR SUNBREAKER 210 BEWEGLICH HORIZONTAL

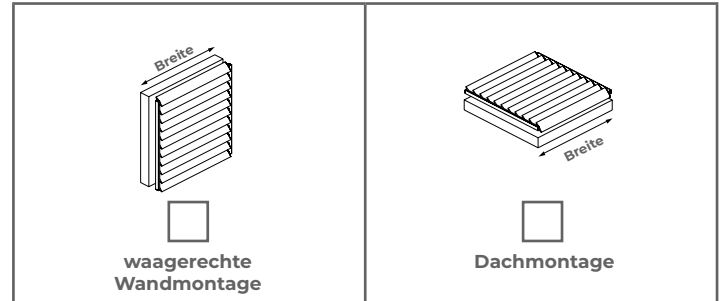
Kommission:

1. Lamellen und Endkappen



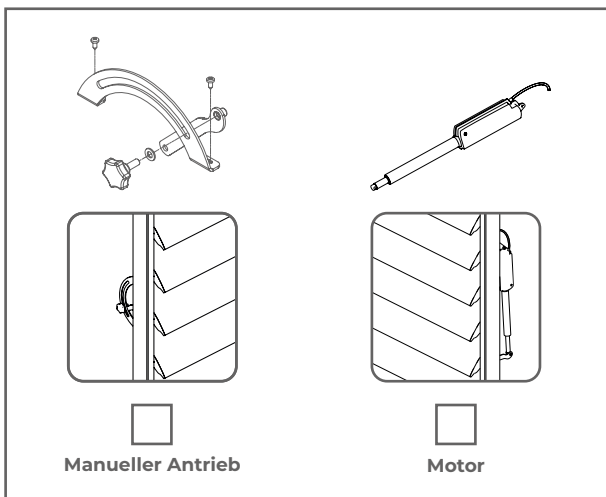
*bedeckt nicht die komplette Lamellenseite ab

2. Montageart

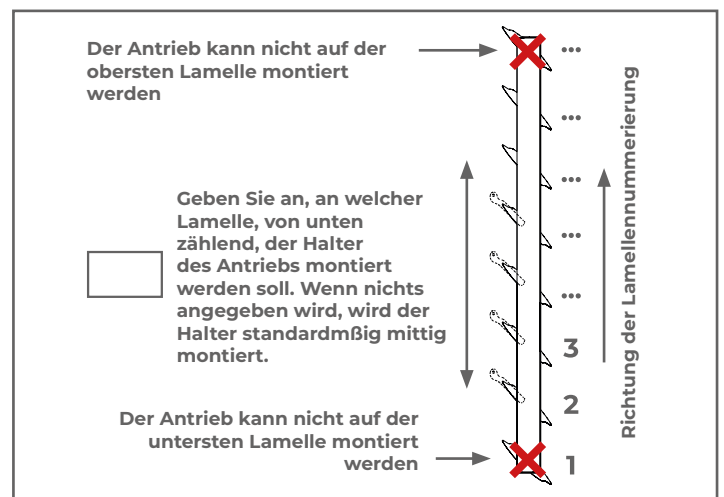


Das System SUNBREAKER 210 kann in einer Nische oder auf einer Unterkonstruktion montiert werden. ES GIBT KEINE HALTER ZUR FASSADENMONTAGE!!!

2. Antriebsart



4. Auf welcher Lamelle soll der Halter des Antriebs montiert werden, von unten zählend



4. Farben

	BEIGE		WEISS	HELLGRAU			DUNKELGRAU				ANTHRAZIT		SCHWARZ	BRAUN		ANDERE RAL FARBE												
SELT KOLLEKTION	VSR 240	RAL 1015	RAL 1013	RAL 9001	RAL 9010	RAL 9016	RAL 7035	RAL 9006	RAL 7001	RAL 7037	RAL 9007	RAL 7012	DB 703	FSM 71319	RAL 7015	RAL 7039	RAL 7024	RAL 7016	RAL 7021	RAL 7043	RAL 7022	RAL 9005	RAL 8014	RAL 8016	VSR 780	RAL 8003		
Konstruktionsfarbe																												
Farbe der Kunststoffelemente																												

5. Steuerung

5.1. Kabelsteuerung

	Wandschalter INIS Unterputz (RT)	<input type="checkbox"/>
	INIS WT Schalter mit Aufputzrahmen (RU) Unterputz (RT)	<input type="checkbox"/>
	Przełącznik Smoove UNO WT p/t Unterputz (RV) Aufputzrahmen (RU) Unterputz (RT)	<input type="checkbox"/>

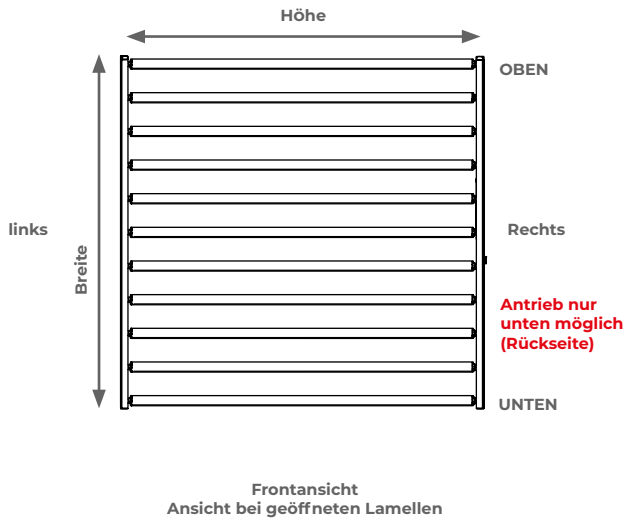
5.2. Funksteuerung RTS Somfy

	Universal Receiver RTS Aufputz (FD)	<input type="checkbox"/>
	Funkempfänger Universal Slim Receiver RTS Stak3/Stas3 (FD)	<input type="checkbox"/>
	1-Kanal Fernbedienung Situo 1 PURE (FP)	<input type="checkbox"/>
	5-Kanal Fernbedienung Situo 5 PURE (FU)	<input type="checkbox"/>

5.3. Funksteuerung Somfy IO

	Funkempfänger - Pergola Slim receiver IO (NI)	<input type="checkbox"/>
	1-Kanal Fernbedienung Situo 1 IO Pure II (3M)	<input type="checkbox"/>
	5-Kanal Fernbedienung Situo 5 IO Pure II (3S)	<input type="checkbox"/>

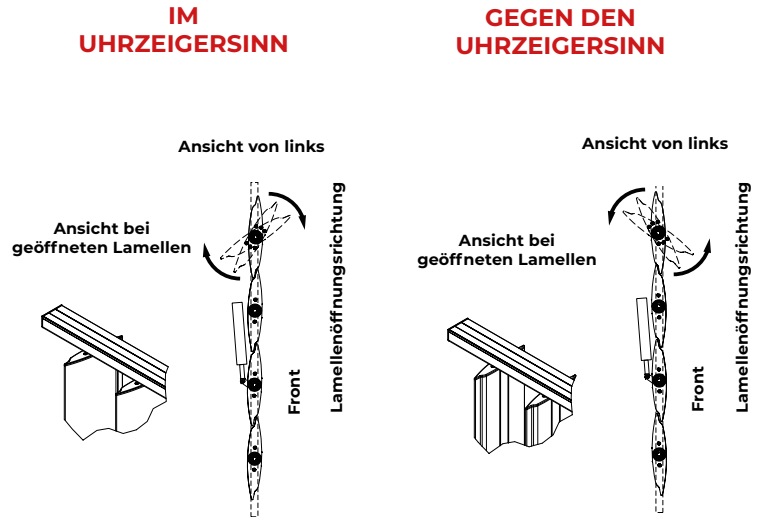
6. Antriebsseite



Die obige Zeichnung ist als Vorderansicht des Systems zu verstehen.

Das System SUNBREAKER 210 kann in einer Nische oder auf einer Unterkonstruktion montiert werden. ES GIBT KEINE HALTER ZUR FASSADENMONTAGE!!!

7. Lamellendrehrichtung



Man kann zwischen der Lamellendrehrichtung im Uhrzeigersinn oder gegen den Uhrzeigersinn wählen.

8. Abmessungen, Anzahl, Antriebsseite und Lamellenöffnung.

ANZAHL [st.]	BREITE [mm]	HÖHE [mm]	LAMELLENÖFFNUNG IM UHRZEIGERSINN/GEGEN UHRZEIGERSINN	ANTRIEB MANUELL/MOTOR	POS. DES ANTRIEBSHALTERS LAMELLENNR.
1					
2					
3					
4					
5					
6					
7					

Das System SUNBREAKER 210 kann in einer Nische oder auf einer Unterkonstruktion montiert werden. Es gibt keine Halter zur Fassadenmontage!!!

Lieferadresse:

Bemerkungen:

Der Käufer erklärt hiermit, dass er fließend deutsch spricht und die abgegebenen und erhaltenen Erklärungen in deutscher Sprache sowie den Inhalt der abgegebenen Bestellung versteht. Er erklärt ebenso, dass er sich mit dem Inhalt der allgemeinen Verkaufs- und Garantiebedingungen, dem Inhalt der technischen Dokumentation, dem Inhalt der Leistungserklärung bei Systemen zur Außenanwendung, dem Inhalt der Konformitätserklärung bei Systemen mit Motorantrieb und dem Inhalt der Information zur Montage der Sicherungselemente bei Systemen mit Kettenzug oder Zugschnur zur Innenanwendung, welche auf der Seite www.selt.com/doc-de verfügbar sind, vertraut gemacht hat und diese akzeptiert.

Unterschrift: Firma: Datum: